

Global Standard	LESER Global Standard	LGS 3325
	Anzugsdrehmomente für O-Ring-Teller und Faltenbalganschlüsse _Torques ranges for O-ring disc and bellows fittings	Page 1/6

Inhalt/Content

1 Zweck / Purpose	1
2 Gültigkeitsbereich / Range of application	1
3 Referenzen / References	1
4 Geltungsbereich	2
5 O-Ring-Teller Befestigung, Teller aus 1.4404 / O-ring-disc, material 1.4404	3
6 Faltenbalg-Anschlusssteil aus 1.4404 / bellows connection, material 1.4404	3
7 O-Ring Teller Baugruppe Type 483/484/485 DN25 (do13) / DN40 (do25) (Easy to maintain) / O-Ring Disc Assembly Type 483/484/485 DN25 (do13) / DN40 (do25) (Easy to maintain)	4
8 Berechnungsformeln (LESER-intern) / Calculation formulas (LESER internal)	6

1 Zweck / Purpose

Dieser LESER Global Standard (LGS) beschreibt Anzugsdrehmomente für O-Ring-Teller und Faltenbalganschlüsse.

This LESER Global Standard (LGS) describes torques ranges for O-ring-disc and bellows fittings.

2 Gültigkeitsbereich / Range of application

Dieser LGS gilt für die alle Mitglieder des LESER Qualitätsverbunds.

This LGS is valid for all members of LESER Quality union.

3 Referenzen / References

LGS 3325

protected

Disclosure cat.:	II	proofread by:	Boy	publish date:	04/20/20	effect.dat	04/20
author:	TK	released by:	JR	replaces:	322-04	status:	Publishe
resp. depart.:	TD	date of release:	04/20/20	revision No.:	0		
doc. type:	LGS	change rep.	NA	retention	10y.		

Global Standard	LESER Global Standard	LGS 3325
	Anzugsdrehmomente für O-Ring-Teller und Faltenbalganschlüsse _Torques ranges for O-ring disc and bellows fittings	Page 2/6

4 Geltungsbereich

Die in den Tabellen angegebenen Montage-Anzugsmomente M_A sollen dazu dienen, dass eine Überbeanspruchung (Verdrehung) der Gewindeverbindung beim Festziehen verhindert wird. In Tabelle 2 werden außerdem empfohlene Drehmomente zur Erzielung von Dichtheit genannt.

Bemerkung:

Die Angaben über die Montage-Anzugsdrehmomente sind als annähernde Richtwerte zu betrachten, da das Anzugsdrehmoment durch unterschiedliche Oberflächen- und Schmierverhältnisse, aber auch durch mehrmaliges Anziehen und Lösen der Verbindung beeinflusst wird. Deshalb ist auch eine genaue Berechnung des Anzugsdrehmoments kaum möglich.

Seite 2 dieser LGS ist nur für den LESER internen Gebrauch bestimmt.

4 Range of application

The below mentioned torques M_A are maximum values to avoid damages to the threaded connections. In table 2 also recommended torques for achieving tightness are mentioned.

Remark:

The torque values shall be taken as a recommendation. Different lubrication, frequent assembly and disassembly can influence the values substantially.

Page 2 of this LGS is limited for LESER internal use.

protected

Disclosure cat.:	II	proofread by:	Boy	publish date:	04/20/20	effect.dat	04/20
author:	TK	released by:	JR	replaces:	322-04	status:	Publishe
resp. depart.:	TD	date of release:	04/20/20	revision No.:	0		
doc. type:	LGS	change rep.	NA	retention	10y.		

Global Standard	LESER Global Standard		LGS 3325
	Anzugsdrehmomente für O-Ring-Teller und Faltenbalganschlüsse _Torques ranges for O-ring disc and bellows fittings		Page 3/6

5 O-Ring-Teller Befestigung, Teller aus 1.4404 / O-ring-disc, material 1.4404

Gewindegröße Thread size	M 5	M 8	M 10	M 12	M 16	M 30
Max. M_A [Nm]	2	21	40	70	100	570
M_A empfohlen [Nm] M_A recommended	2-3	12-15	20-25	45-50	65-70	85-90

Tabelle 1 / table 1

6 Faltenbalg-Anschlussstück aus 1.4404 / bellows connection, material 1.4404

Gewindegröße Thread size	M 24 x 1,5	M 27 x 1,5	M 30 x 1,5	M 36 x 1,5	M 40 x 1,5	M 48 x 1,5	M 60 x 1,5
Max. M_A [Nm]	232	336	500	828	1220	2015	4000
M_A empfohlen M_A recommended	60-75	70-85	75 - 90	90-110	100 - 120	110-135	140-175

Tabelle 2 / table 2

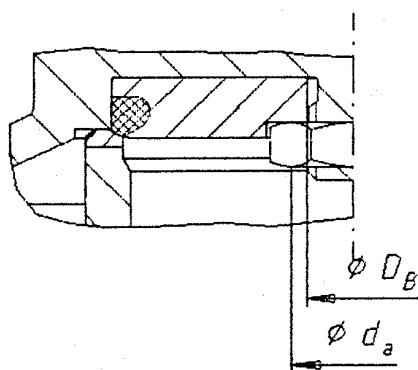


Bild 1

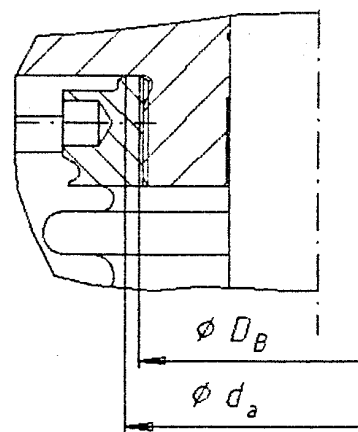


Bild 2

Disclosure cat.:	II	proofread by:	Boy	publish date:	04/20/20	effect.dat	04/20
author:	TK	released by:	JR	replaces:	322-04	status:	Publishe
resp. depart.:	TD	date of release:	04/20/20	revision No.:	0		
doc. type:	LGS	change rep.	NA	retention	10y.		

7 O-Ring Teller Baugruppe Type 483/484/485 DN25 (do13) / DN40 (do25) (Easy to maintain) / O-Ring Disc Assembly Type 483/484/485 DN25 (do13) / DN40 (do25) (Easy to maintain)

Geltungsbereich *only applicable for Article:*

4834.990X, 4844.992X, 4854.994X 4834.991X, 4844.993X, 4854.995X

POS 1 und POS 5 der in Bild 3 und Bild 4 dargestellten O-Ring Teller Baugruppen müssen mit in untenstehender Tabelle 3 aufgeführten Drehmomenten montiert werden, um eine gleichbleibende Montagequalität und damit eine vergleichbare Verpressung des verbauten O-Rings zu gewährleisten.

POS 1 and POS 5 of o-ring disc assemblies, shown in picture 3 and picture 4, have to mounted with applying the mounting torques, defined in table 3 below to assure a similar quality of assembly and a similar pressing of o-ring,

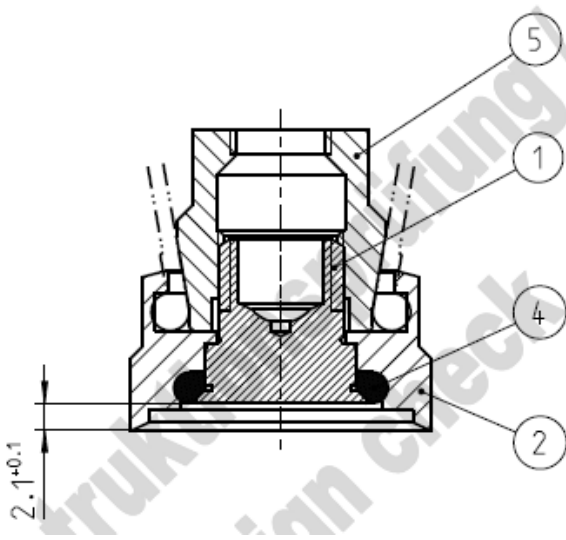
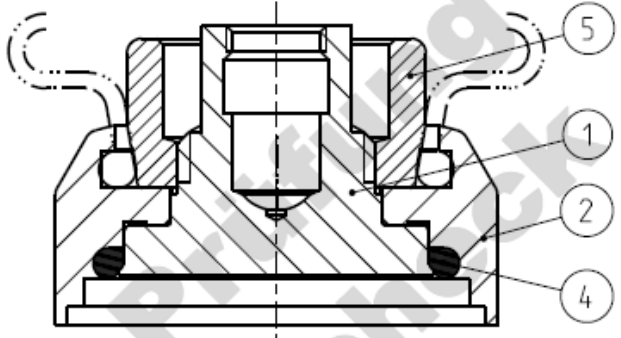
	
<p>Bild 3: O-Ring Teller Baugruppe DN25 (do13) Ausschnitt der Zusammenbauzeichnung 200.8209-XX-B01</p> <p><i>Figure 3: O-Ring Disc Assembly DN25 (do13) detail of assembly drawing 200.8209-XX-B01</i></p>	<p>Bild 4: O-Ring Teller Baugruppe DN40 (do25) Ausschnitt der Zusammenbauzeichnung 200.2609-XX-B01</p> <p><i>Figure 4: O-Ring Disc Assembly DN40 (do25) detail of assembly drawing 200.2609-XX-B01</i></p>

Tabelle 3 / table 3:

Anzugsmomente der O-Ring Teller Baugruppe der Clean Service Easy to maintain
mounting torques o-ring disc assembly of Clean Service Easy to maintain

Disclosure cat.:	II	proofread by:	Boy	publish date:	04/20/20	effect.dat	04/20
author:	TK	released by:	JR	replaces:	322-04	status:	Publishe
resp. depart.:	TD	date of release:	04/20/20	revision No.:	0		
doc. type:	LGS	change rep.	NA	retention	10y.		

protected

Global Standard	LESER Global Standard	LGS 3325
	Anzugsdrehmomente für O-Ring-Teller und Faltenbalganschlüsse _Torques ranges for O-ring disc and bellows fittings	Page 5/6

Artikelnummer <i>Article</i>	4834.990X 4844.992X 4854.994X	4834.991X 4844.993X 4854.995X
Nennweite <i>Nominal size</i>	DN25/do13	DN40/do25
Gewindegröße <i>Thread size</i>	M 10	M 16 x 1,5
Max. M _A [Nm]	10	20
M _A empfohlen <i>M_A recommended</i>	10	20

Anmerkung:

Diese Drehmomente wurden im Rahmen der Entwicklung der Changeable Disk /Easy to maintain Option (LCD Projekt: SVS-17-07 per ECO 200394 eingeführt.

Note: These torques for assembling have been introduced for Changeable Disk /Easy to maintain Option (LCD Projekt: SVS-17-07 per ECO 200394.

protected

Disclosure cat.:	II	proofread by:	Boy	publish date:	04/20/20	effect.dat	04/20
author:	TK	released by:	JR	replaces:	322-04	status:	Publishe
resp. depart.:	TD	date of release:	04/20/20	revision No.:	0		
doc. type:	LGS	change rep.	NA	retention	10y.		

Global Standard	LESER Global Standard	LGS 3325
	Anzugsdrehmomente für O-Ring-Teller und Faltenbalganschlüsse _Torques ranges for O-ring disc and bellows fittings	Page 6/6

8 Berechnungsformeln (LESER-intern) / Calculation formulas (LESER internal)

Annähernde Berechnungsformel für das Anzugsdrehmoment der Schraubenverbindungen bei O-Ring-Teller und oberem Faltenbalg-Anschlussstück.

Montage-Anzugsdrehmoment: M_A

Die in LGS 3325 Blatt 1 angegebenen Tabellen beinhalten die Montage-Anzugsdrehmomente, die nach folgender annähernder Berechnungsformel errechnet sind:

$$M_A = 0,9 \times M_{A 0,9} \tag{1}$$

$$M_{A 0,9} = 0,45 \times A_S \times \sigma_{0,2} \times d_2 \times \left(\mu_{ges} \times \left(1 + \frac{d_a + D_B}{2 \times d_2} \right) + \frac{P}{\pi \times d_2} \right) \tag{2}$$

Formel (2) in (1):

$$M_A = 0,4 \times A_S \times \sigma_{0,2} \times d_2 \times \left(\mu_{ges} \times \left(1 + \frac{d_a + D_B}{2 \times d_2} \right) + \frac{P}{\pi \times d_2} \right) \tag{3}$$

$M_{A 0,9}$: Das maximale Anzugsdrehmoment, bei dem 90% der Streckgrenze ausgenutzt wird, in Nmm.

A_S : Spannungsquerschnitt des Gewindes in mm² (siehe Gewindetabellen).

$\sigma_{0,2}$: Streckgrenze der Raumtemperatur in N/mm².

d_2 : Flankendurchmesser des Gewindes in mm.

P : Steigung des Gewindes.

d_a, D_B : Siehe Bilder 1 und 2.

$\mu_{ges.}$: Gesamtreibungszahl
 $\mu_{ges.} \approx 0,14$ im Normalfall, trocken.
 $\mu_{ges.} \approx 0,1$ bei Gewinden mit MOS₂ - Paste geschmiert.

protected

Disclosure cat.:	II	proofread by:	Boy	publish date:	04/20/20	effect.dat	04/20
author:	TK	released by:	JR	replaces:	322-04	status:	Publishe
resp. depart.:	TD	date of release:	04/20/20	revision No.:	0		
doc. type:	LGS	change rep.	NA	retention	10y.		